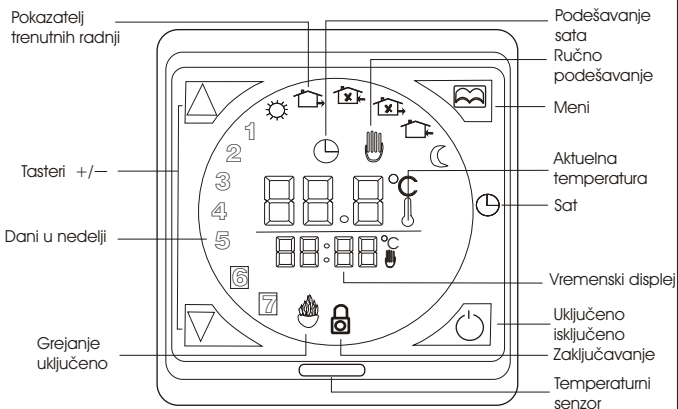
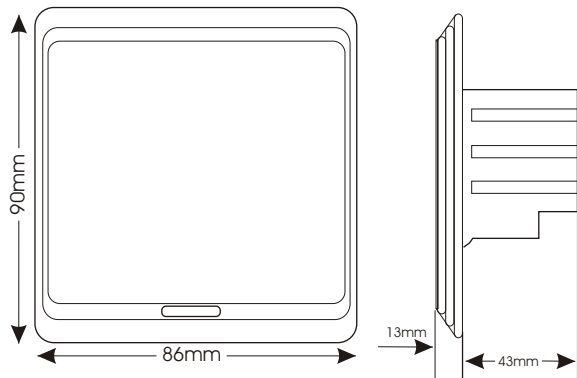


Funkcija i prikaz simbola

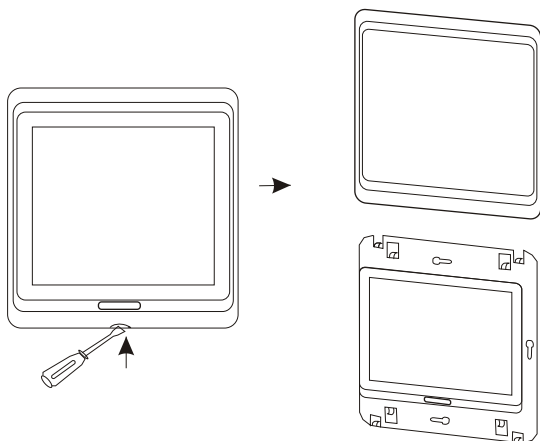


Dimenzije

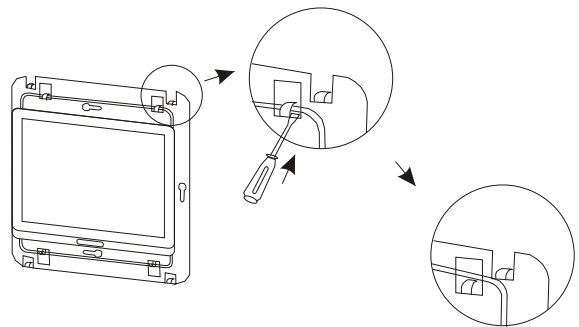


1 Postupak ugradnje

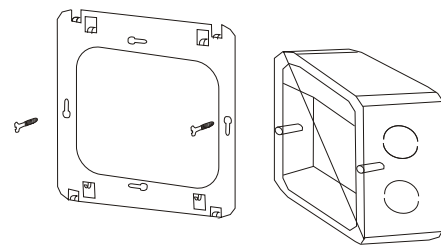
Odvajanje prednjeg poklopcu odvijačem



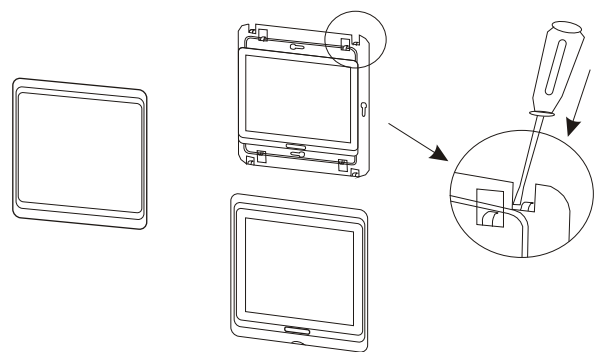
2 Odvajanje metalne ploče odvijačem



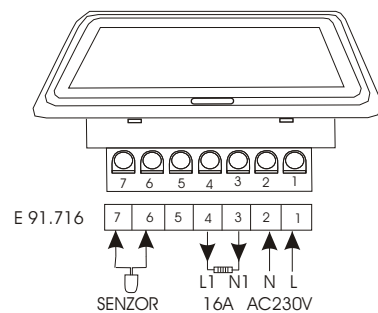
3 Fiksiranje metalne ploče na kutiju



4 Poveži ožičenje kablova prema šemi termostata, vijcima pričvrsti metalnu ploču, zatim ubaci osigurač u jahače i klikni poklopac vanjskog okvira.



5 Šema povezivanja



E 91.716 "Touch Screen" Programabilni termostat

Nedeljni program, moguće je podesiti 6 različitih temperatura svaki dan. Takođe vi možete birati "manuel mode" ili "comfort mode" prema vašim individualnim potrebama.

Termostat se preporučuje za kontrolu električnih grejnih tela i/ili ventila u pogonima koji koriste vodu u sistemu grejanja.

Birajte u tabeli

Model	Aktuelni	Primena
E 91.713	3 A	Sobni i podni senzor, limitiranje temp. nedeljni program
E 91.723	3 A	Sobni i podni senzor, limitiranje temp. nedeljni program, brzi izlazak
E 91.716	16 A	Sobni i podni senzor, limitiranje temp. nedeljni program

Tehnički podaci:

Napon : AC 230 V
 Potrošnja : 2 W
 Opseg podešavanja : 5°C - 90°C (limitiranje od 35-90°C)
 Ograničeni nivo : 5°C - 60°C
 Histeresis : + / - 0.5 do 10°C
 Ambijentalna temperatura : - 5 - 50°C
 Zaštita : IP 20
 Materijal kućišta : vatrootporan PC

- on/off prekidač ukuljučeno/isključeno
- Pritisni dugme ili za podešavanje privremenog nivoa
- Pritisni dugme ili za podešavanje nivoa temperature
- Pritisnite dugme 5 sekundi da namestite trenutno vreme, pritisnite da selektujete potreban objekat, dugmetom ili podesite potreban dan i vreme, zatim isključite prekidač da termostat upamti podešavanje.
- Pritisni dugme drži 5 sekundi za odabir manualnog načina programiranja i upravljanja.
- Temperatura i sat su na displeju prikazani alternativno, temperaturu možete očitati direktno.
- Zaključavanje i otključavanje, pritisni dugme i 5 sekundi (na displeju pokazuje zaključano) (kada nestane znak otključano)

Funkcija i objašnjenje:

Ručno podešavanje

Sat kontroliše program rada

Grejanje uključeno

Ustajanje - slučaj 1.

Odlazak (pre podne) - slučaj 2.

Povratak (pre podne) - slučaj 3.

Odlazak (posle podne) - slučaj 4.

Povratak (posle podne) - slučaj 5.

Spavanje - slučaj 6.

Periodi programiranja

Dugme	Slučaj	Simboli	Vreme	▲▼	Temperatura	▲▼
	Dani 1 - 5	1	06 : 00	Podešavanje vremena	20 °C	Podešavanje temperature
		2	08 : 00		15 °C	
		3	11 : 30		15 °C	
		4	12 : 30		15 °C	
		5	17 : 00		22 °C	
	6	22 : 00	15 °C			
	Dani 6-7	1	08 : 00	22 °C		
		2	23 : 00	15 °C		

Napredno podešavanje.

Tehnički parametri su za inženjere i tehničare.

Pritisnite istovremeno dugme i 5 sekundi za ulazak u podešavanje (kada je termostat isključen).



Prikaz izmerene temperature, pritisni dugme ili za podešavanje temperature +/- 9,9°C, zatim pritisni dugme meni za prelazak u sledeći nivo podešavanja.



Selekcija senzora. Pritisni dugme ili za selektovanje senzora, IN unutaraj senzor, OUT podni senzor, ALL oba senzora. Podni senzor je limitirajući senzor. Pritisni dugme meni za prelazak u sledeći program.



Podešavanje nivoa limitirane temperature. Pritisni dugme ili za podešavanje limitirane temperature od 5-60°C. Pritisni dugme meni za prelazak u sledeći program.



Podešavanje temperature razlike. Pritisni dugme ili za podešavanje razlike temperature od 0,5-10°C. Pritisni dugme meni za prelazak u sledeći program.



Podešavanje programa protiv zamrzavanja. Pritisni dugme ili za promenu funkcije anti-freezing funkcije. Pritisni dugme meni za prelazak u sledeći program.



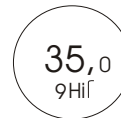
Vikend i izbor nedeljnog programiranja. Pritisni dugme ili za biranje statusa odmora 2 dana, 1 dan, 0 dana i zatvaranje moda. Pritisni dugme meni za prelazak u sledeći program.



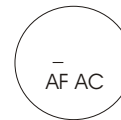
Podešavanje direktnog brzog izlaza na glavni put za sinhronizaciju/asinhronizaciju. Pritisni dugme ili za biranje trenutnog statusa, 00 je sinhronizacija, 01 je asinhronizacija. Pritisni dugme meni za prelazak u sledeći program.



Podešavanje vremena uključjenja. Pritisni dugme ili za biranje vremena uključjenja od 0 do 5 minuta. Pritisni dugme meni za prelazak u sledeći program.



Maksimum nivoa podešene temperature. Pritisni dugme ili za podešavanje maksimalnog limita temperature, od 35 do 90°C. Pritisni dugme meni za prelazak u sledeći program.



Vraćanje na fabričko podešavanje. Pritisni dugme 5 sekundi dok se pojave----na displeju, povratak u fabričko podešavanje. Pritisni dugme meni za prelazak u prvi program zatim, pritisni dugme OFF da upamti sva podešavanja.

Indikator smetnji senzora.

Odaberite pravi način rada, unutrašnji ili podni senzor. LCD će prikazati Er0 ili Er1 ako ste odabrali pogrešan način ili je senzor oštećen. Er0 znači da ne postoji unutrašnji senzor ili je neispravan, Er1 znači da ne postoji podni senzor ili je neispravan. Mora se proveriti kvar termostata i otkloniti postojeći nedostaci.