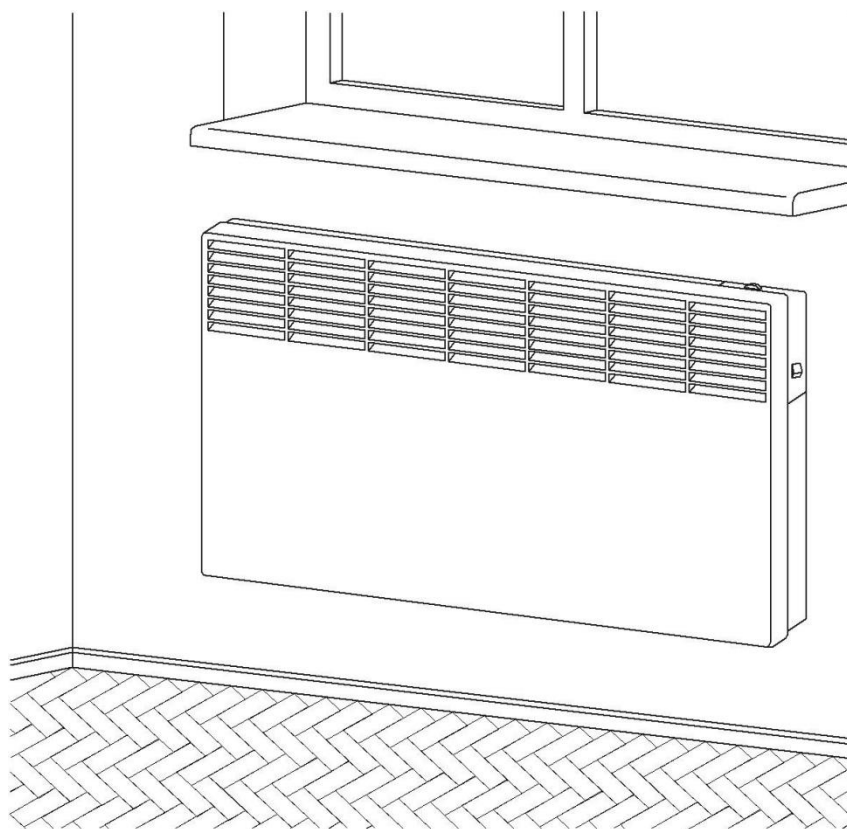


**ZIDNI KONVEKTOR GREJAČ
UZ MOGUĆNOST MONTIRANJA NOGU**

ELEKTRIČNI KONVEKTOR

MODEL TX , T17



UPUTE ZA UPOTREBU
OPERATION INSTRUCTIONS



NAPOMENA!

Pre instalisanja i rada, pročitajte „upute za korišćenje” (u daljnjem tekstu „instrukcija”). Zbog još uvek u toku rada za poboljšanje kvalitete proizvoda, dizajn proizvoda može se izmeniti, nisu uključeni u ovom priručniku, međutim, ne smanjuju izvedbu proizvoda

1. OPŠTI

Ovaj vodič je namenjen za električni konvektor THERMOVAL T17 model i TX (u daljnjem tekstu grejači).

Radijatori pripadaju klasi moderne opreme za grejanje stacionarnog tipa, korišćenjem toplog vazduha za grejanje zgrada i građevinskih objekata.

Radijatori sa stepenom zaštite IP20 su dizajnirani za upotrebu u tradicionalnim područjima.

Radijatori IP24 zaštita od kapljica vode, namijenjen za upotrebu u svim vrstama prostora.

Grejači su dizajnirani za fiksnu ugradnju na zid, ali njihov dizajn također omogućava ugradnju na podu, na mobilnim ili fiksnim nosačima, koji su kupljeni posebno.

Grejači su sa termostatom kako bi se prilagodilo i održavanje željene temperature u sobi, kontroler za postepenu kontrolu potrošnje energije u funkciji zaštite od zaštite pregrijavanja i smrzavanja (radi održavanja sobne temperature u rasponu od 5 do +7 °C, čime se sprečava smrzavanje i održavanje u najnižem režimu potrošnje energije).

Režim rada - celi dan, automatski.

Kada kupujete grejač, proverite je li uređaj ispravan i bez mehaničkih oštećenja te je li isporučen komplet elemenata u skladu sa popisom strane. str. 3 priručnika. Pažljivo proverite potpunost i ispravnost ispunjenje garancije i dali su priloženi računi uz prisutnost trgovca.

Imajte dokaz o kupovini, uputstvo i garantni list za vreme garantnog perioda grejača. U prilogu radijatora kod prodaje u slučaju gubitka dokumentacije ne odgovara prodavac.

ZAPAMTITE: neuspjeh u skladu sa ovim preporukama, u slučaju mehaničkog oštećenja, može dovesti do gubitka prava na garantni servis.

2 . TEHNI;KI PODACI

Napon , V	230 ± 10 ;
Frekvencija, Hz	50 ± 1 ;
Klasa zaštite od strujnog udara	II
Stepen zaštite kućišta	IP 20 lub IP 24
Ostali podaci prikazani u tabeli 1.	

Tabela 1

Normalna potrošnja energije, kW	0,5	1,0	1,5	2,0	2,5
Nazivna struja, A	2,1	4,3	6,5	8,7	10,8
Dimenzije, mm, ne više od (Dužina x širina x visina)	400x115x455	490x115x455	600x115x455	740x115x455	890x115x455

2. ELEMENTI

- grejač - 1 kom ..
- Nosači za ugradnju na zid 1 set - 2 kom.
- Korisnik - 1
- Ambalaža - 1 kom

4. SIGURNOST

Pre spajanja na električnu utičnicu radijatora je potrebno vizualno proveriti grejač da nema mehaničkih oštećenja. U slučaju šteta, obratite se prodavcu ili servisu da zamene ili uklone nedostatke. Kategorički zabranjuje se spajanje na mrežu, dok šteta nije popravljena.

3. Radijator zaštitna klasa II ne zahteva uzemljenje.

Isključite grejač kad se radi održavanje i tokom mokrog čišćenja na površini oko uređaja instaliranih na podu. Isključiti grejač sa napajanja uklanjanjem utikača iz utičnice.

Ne bi trebalo dopustiti prodor vlage u unutrašnjost radijatora sa zaštitom IP20. Radijatori zaštićeni tipom zaštite IP24 mora biti postavljen tako da regulacioni elementi nisu dostupni blizu kada za kupanje, ili blizu bazena.

Zaštitite uređaj od stranih predmeta i prašine. Koristite uređaj samo za namenjenu upotrebu (grejač nije dizajniran za upotrebu na otvorenom).

Ne koristite grejač s oštećenim kablom. Moramo paziti da kabal za napajanje ne dodiruje vruće površine grijača.

Kako biste izbegli opekotine, ne dirati golom rukom izlazne rešetke na površini tokom rada grejača.

NAPOMENA! U slučaju oštećenja na kablu za napajanje treba zamenu izvršiti proizvođač ili servisni ovlašćeni centar.

Deca do 3 godine mogu ostati u blizini radijatora samo pod stalnim nadzorom.

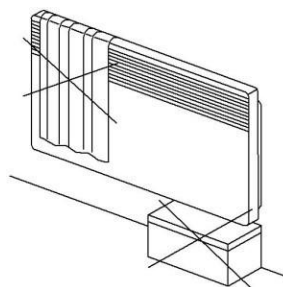
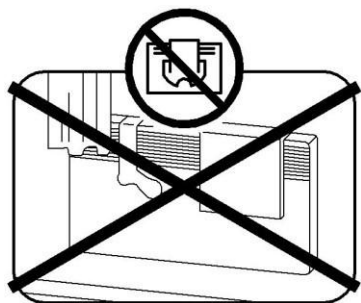
Nakon što je uređaj postavljen ugrađen u pravilnom položaju, deca u dobi od 3 do 8 godina mogu koristiti uređaj. Oni moraju znati nepravilne rizike instalacije i rada uređaja. Deca u dobi od 3 do 8 godina ne bi trebala uključivati uređaj na napajanje, podešavati termostat, obavljati poslove čišćenja i očuvanja opreme.

NAPOMENA! - neki delovi opreme mogu biti vrući i uzrokovati opekotine. O tome bi trebao voditi posebnu brigu kada su prisutna deca i osobe sa invaliditetom.

NAPOMENA! Kako bi se sprečilo pregrevanje, ne pokrивajte radijator.

NE:

- delomično ili potpuno blokirati ventilacione otvore na otvorima radijatora
- grejač postavljen u blizini zapaljivih materijala ili predmeta
- instalirati grejač direktno ispod električne utičnice
- koristiti grejač u neposrednoj blizini kade, tuša ili bazena
- dirati utikač ili površinu grejača ili uključivati mokrim rukama.



5. PRIPREMA ZA RAD grejača

5.1 - Izvadite grejač iz kutije. Preporuča se spremiti ambalažu za daljnju upotrebu u slučaju demontaže radijatora ili dugoročno skladištenje

Kada ostavite ili transportujete grejač na niskoj temperaturi (kada se formiraju kapljice rose) prije spajanja na električnu mrežu potrebno sačekati najmanje dva sata na sobnoj temperaturi dok se ne osuši.

5.2 - Odredite lokaciju na kojoj će grejač biti postavljen. Grejač ne bi trebao biti instalisan u ventilacione otvore ili direktno na sunčevoj svetlosti.

5.3 - Osigurati da tehnički uslovi za radijator, prikazani u poglavlju 2. ovog priručnika (napon, sigurnost elektroenergetskog sistema, kvalitetne kablove i utičnice, koji će biti povezani sa grejačem. Ako je potrebno, obratite se prodavcu ili službenom predstavniku.

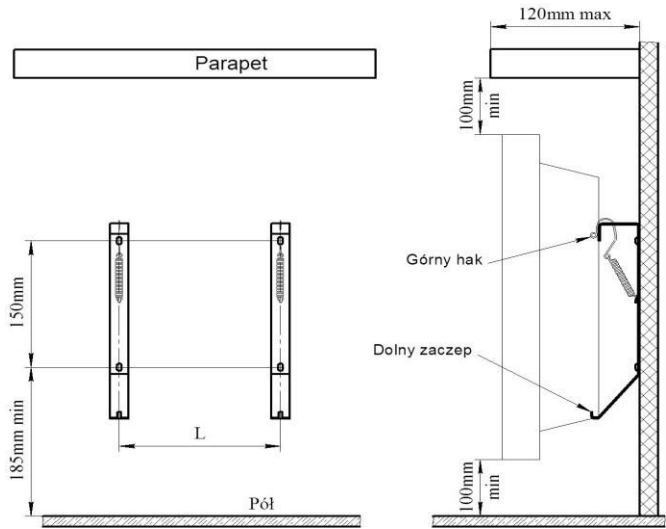
5.4 - U slučaju stacionarne instalacije grejača treba izbušiti na zidu rupe (vidi sliku 1, tabela 2) i pričvrstite nosače grejača tako da omogući pouzdanost tokom radnog veka i pod uslovom da je minimalna udaljenost od radijatora na objekte u sobi, kao što je prikazano na slici 2, 3 (udaljenost su date u centimetrima).

Grejač treba biti postavljen na gornjem držaču (ovim redoslijedom na zadnjoj strani grejača koji uključuje dve pravokutne rupe), dok niže moraju dotaknuti zid.

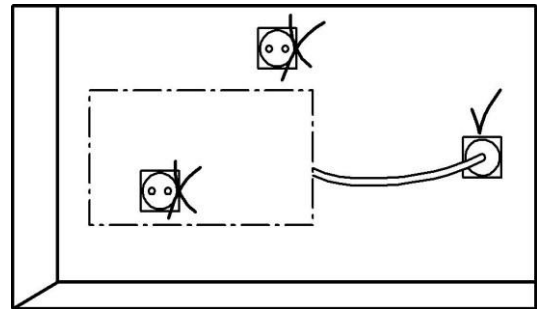
Stražnji deo grejača (ne koristiti silu kako bi se izbeglo oštećenje kućišta ili poklopac grejača). Staviti grejač na ulaz donjih kuka u otvore na donjem delu kućišta.

Tabela 2

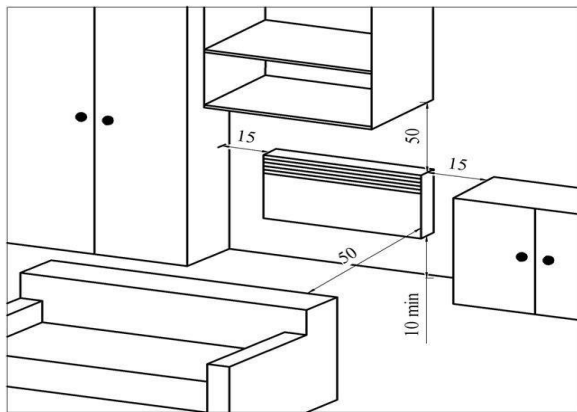
Snaga grejača, kW	0,5	1,0	1,5	2,0	2,5
L, MM	177	267	377	517	667



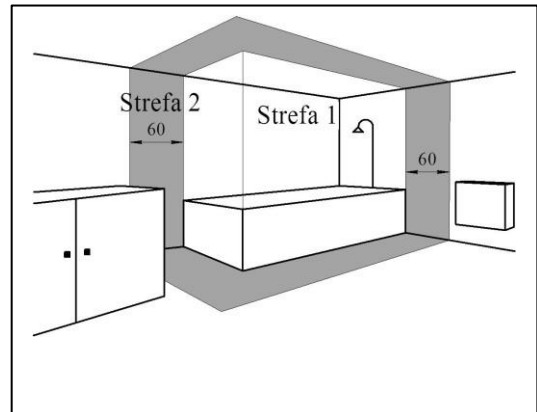
crtež.1



crtež.2



crtež.3



crtež.4

5.5 - grejači tipa IP 24 mogu biti instalirani u kupatilima i bazenima (vidi Sl. 4). U tom slučaju je zabranjena ugradnja grejača ovog tipa: u zoni (1) kupatila, bazena, itd. u zoni (2), gde se osoba nalazi u kadi, pod tušem ili u bazenu može doći do grejača ili njegovog kabla.

Utičnice za radijatore instalirati najmanje 25 cm iznad poda i izvan zone (2).

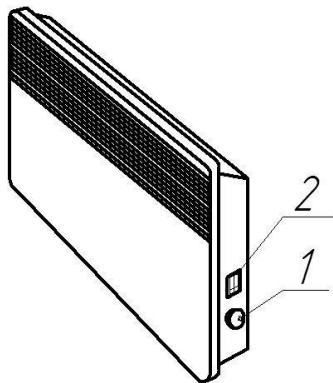
5.6 - Pritisnite dugme na prekidaču za položaj ugradnje (isključeno). Kontrola snage u isključenom položaju „0”. Podešavanje termostata u položaj « »

Oznaku „” na brojčaniku podesiti sa oznakom na kućištu grejača ili upravljačke jedinice. Grijač je spreman za rad - (sistem kontrole grejača prikazan je na slici 5 i 6).

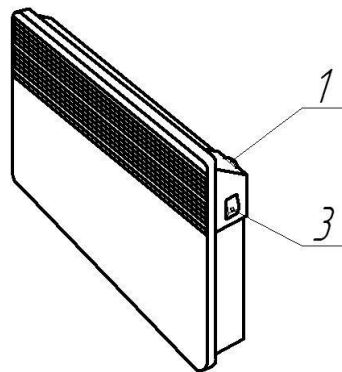
1 – dugme termostata

2 - Tipka za kontrolu snage (izuzev nekih modela koji nemaju kontroler snage)

3 - tipka isključeno



Slika 5:



Slika 6.

Lokacija termostata na grejačima tipa zaštite (IP) 20 (IP 24)

6. NAČIN

Oprez! Zabranjeno je uključivanje i rad grejača bez pričvršćivanja na zid ili na nosače stabilne ili na točkovima. Start i pokretanje grejača može samo kad je ulaz vazduha usmeren prema dole.

6.1 - Spajanje radijatora

Uključite kabal za napajanje u utičnicu grejača AC. Postavite dugme termostata u položaj blizu „MAX”. Uključite grejač pomicanjem tipke prekidač na «I» (Postupno kontrolnu tipku - pozicije "I" i "II").

Kada temperatura u prostoriji dostigne željenu vrednost (možete proveriti temperaturu sa termometrom), polako okrenite termostat za smanjenje brojčane vrijednosti (pogledajte na markeru), dok je funkcija grejanja isključena, uz karakterističan „klik”, Odabrana temperatura će automatski nastaviti padati u sobi.

Kako bi smanjili temperaturu u prostoriji, postavite termostat u nižu brojčanu oznaku, kako bi se smanjila temperatura.

Za prebacivanje grejanja na pola režima za očuvanje energije (za radijatore s postupnim prilagođavanjem snage) jednostavno podesiti upravljačku tipku na „0”.

6.2 - Start funkcija protiv zamrzavanja.

Dugme termostata u položaj «» i uključite grejač.

6.3 - Isključite grejač iz napajanja.

Ključni regulator bi trebao biti postavljen (ključna regulacija napajanja) na „0”, a zatim isključite kabal napajanja iz utičnice.

6.4 - Uklanjanje radijatora

Pre uklanjanja grejača mora biti isključen iz mreže, prema informacijama na mestu. 6.3 ovog priručnika.

Za uklanjanje grejača povući do vrha - do nižih izlaznih otvora držača donje izlazne rešetke hladnjaka, i grejač je tada slobodan da ga izvadimo sa gornjih kuka nosača.

6,5 - Sledeća preporuka je koristana za izbor modela grejača.

Izbor nazivnih snaga grejača u slučaju kada su oni glavni izvor toplote, treba biti izveden na temelju proračuna uz pretpostavku 100 W po 1m² površine (sobe sa normalnom izolacijom debljine ne više od 3 m).

U drugim slučajevima, izbor snage grejača treba izvršiti kvalifikovani tehničar u skladu sa stvarnim gubicima toplote u prostoriji.

U cilju smanjenja troškova energije mora biti:

- potrebna snaga za postizanje željene sobne temperature
- isključiti grejalicu na vreme kod postizanja temperature u sobi
- ako korisnik nije u sobi najmanje dva sata - ne za promenu podešavanja termostata, te u slučaju kada je planiran izlaz za više od 24 sata - za podešavanje koristi dugme termostata «»;
- ako je u vašoj sobi instalirano nekoliko grejača, sinkronizujte njihov rad podešavanjem termostata na isti položaj.

7. ODRŽAVANJE

Trebali bi barem jednom mesečno očistiti rešetku hladnjaka od prašine četkom i usisivačem, kućište obrišite vlažnom krpom. Ne koristite abrazivne ili korozivne materijale.

8. transport i skladištenje

8.1 - radijatori u pakovanju proizvođača mogu se prevoziti u svim vrstama prevoznih sredstva koji će osigurati zaštitu od kiše i mehaničkih oštećenja, prema pravilima za njihov prevoz - uslovljen od strane prevoznika. Tokom transporta, temperatura bi trebala biti u rasponu od - 50 ° C do 50 ° C, uz relativnu vlagu od oko 80%. Izbegavajte nekontrolisane pokrete vozilom kod prevoza radijatora.

8.2 - grejače treba čuvati prema uputama proizvođača u suvom grejanom prostoru na + 5 ° C do + 40 ° C, uz relativnu vlagu koja ne prelazi 80%.

Grejače ne treba čuvati u prostorijama sa tekućinama i tvarima čije pare mogu prouzrokovati koroziju strukturnih elemenata i oštetiti izolaciju kabla.

9. ODLAGANJE

Proizvod ne sadrži materijale koji zahtevaju posebne tehnike zbrinjavanja.

Rashodovani grejači moraju biti rastavljeni i odvojeni staro crno gvožđe i boja, a zatim odložiti u skladu s propisima, kojima su usvojene metode u području otpada.

Proizvod ne sadrži plemeniti metal.

10. GARANCIJA

10.1 - Garantni rok - 5 godina od datuma kupovine grejača, 2 godine za druge elemente.

10.2 - Proizvođač garantuje da proizvod ispunjava sigurnosne zahteve LVD (Nizak napon) i EMC (elektromagnetska kompatibilnost)

EN 0335-1 2012

EN 60335-2-30: 2009 + A11: 2012

EN 62233: 2008

EN 55014-1: 2006 + A1: 2009 + A2: 2011

EN 55014-2: 1997 + A1: 2001 + A2: 2008

EN 61000-3-2: 2006 + A1: 2009 + A2: 2008

razdoblje rada (najmanje 10 godina) strogo u skladu sa zahtevima iz ovog priručnika.

Za vreme garantnog roka, u slučaju otkrivanja značajnih grešaka nastalih krivicom proizvođača, potrošač ima pravo na besplatan popravak, zamenu ili povrat svoje vrednosti u skladu sa zahtevima Zakona „o zaštiti prava potrošača”.

Uslovi garantnog servisa:

Garancija pokriva proizvodne nedostatke otkrivene tokom garantnog roka.

Uslov za besplatan garantni servis za potrošača je slediti principe montaže i rad prema popisu u ovom priručniku.

popravci u garanciji se provode uz obavezu podnošenja:

- mehanički čist, neoštećen pakirani proizvod

- dokaz o kupovini grejača

- pravilno ispunjen garantni list.

Garancija ne uključuje čišćenje i potrebu za preventivnim merama.

Ovi radovi se izvode uz dodatnu naknadu. Garancija ne pokriva:

- ako su proizvodi oštećeni zbog, kao što su:

pad napona, udar groma, vatra, voda poplava, zanemarivanje i drugi detalji, koji nisu pod kontrolom proizvođača

- proizvodi koji su oštećeni u radu zbog nepravilnog priključenja na mrežu, ali i zbog električnih parametara mreže odstupanja od propisanih normi (lošeg napona mreže i sl.)

- proizvodi sa tragovima neopravdano otkrivenih, popravak ili redizajn

- u slučaju korištenja proizvoda za druge namjene od očekivanog proizvođaču

- kršenje zahtjeva ovog vodiča za potrošača.

Popravak bi trebao biti izvedena od strane ovlaštenih servisnih centara.

Potrebne informacije o garantnom roku, korišćenju, održavanju tokom garantnog razdoblja i nakon garantnog roka možete dobiti od vašeg prodavca.



Proizvod sa ovom oznakom ne može se staviti u kontejner sa kućnim otpadom. U skladu sa zakonom ne odgovara za korišćenje električnih uređaja, mora se sakupljati odvojeno u posebno određenim područjima, kako bi ih obradili za ponovno korišćenje po postojećim ekološkim standardima.